

Názvy výrobků zařazených do technického listu**Záhon I. dub; Záhon II. dub; Záhon III. dub; Záhon IV. dub; Záhon V. dub; Záhon VI. dub****1. Specifikace**

- 1.1. Betonové jednovrstvé prvky vyráběné na bázi cementu a plniva (kameniva) modifikované ekologicky nezávadnými zušlechťujícími přísadami.
- 1.2. Prvky jsou vyráběny technologií vibrolití.
- 1.3. **Výrobek věrně imituje přírodní materiál, proto je žádoucí, aby nebyla barva a jeho tvar jednotný.**

2. Zamýšlené použití

- 2.1. Tento druh prefabrikovaných nenosných prvků a příslušenství se může použít ve veřejných i soukromých plochách jako zahrady, parky, hlavně pro ztvárnění prostředí – STO č. 060-050813.

3. Přednosti

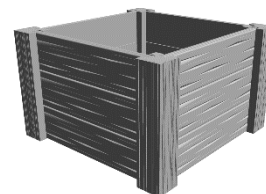
- 3.1. Použité kvalitní vstupní suroviny při výrobě a zpracování každého výrobku zajišťují velmi vysoké užité vlastnosti:
 - vysokou pevnost,
 - odolnost vůči povětrnostním vlivům.

4. Nabídka barev a povrchů

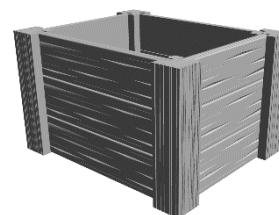
- 4.1. Aktuální nabídka barevného provedení, včetně provedení povrchů, je uvedena v platném ceníku DITON.

5. Expedice, skladování a manipulace s manipulačními jednotkami

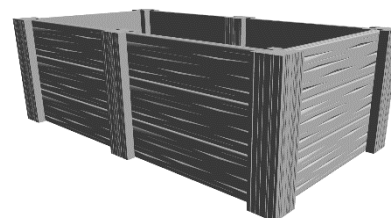
- 5.1. Základní informace pro expedici, skladování a manipulaci s manipulačními jednotkami jsou uvedeny v dokumentu **Pokyny pro skladování, expedici, dopravu a manipulaci s manipulačními jednotkami** – viz www.diton.cz.



Obr. č. 1 – ZÁHON I. dub



Obr. č. 2 – ZÁHON II. dub



Obr. č. 3 – ZÁHON III. dub

ZÁHONY - VZOR DUB

Technický list č. 73

5.2. Informace pro stohování manipulačních jednotek jsou uvedeny v dokumentu **Stohovatelnost manipulačních jednotek** – viz www.diton.cz.

6. Doplnující informace

6.1. Rozdíly v barvě a struktuře prvků mohou být způsobeny odlišnostmi v odstínech a vlastnostech surovin a odlišnostmi při tvrdnutí, kterých se výrobce nemůže vyvarovat, a proto nejsou považovány za významné.

6.2. Výskyt vápenných výkvětů na betonových výrobcích (výrobce se jich nemůže vyvarovat) nemá vliv na jejich užitné vlastnosti a nepovažuje se za významný.

7. Podklad

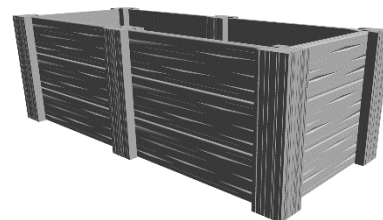
7.1. Podklad je nutné volit zpevněný a vodorovný. Samotný podklad musí být rovný a uzpůsobený tak, aby zatížení od prvků bylo do podkladní konstrukce roznášeno rovnoměrně. V případě uložení na nezpevněný podklad, například na zatravněnou plochu doporučujeme pod tyto betonové prvky vytvořit štěrkové lože z drceného kameniva.

7.2. Záhon zasypáváme zeminou vhodnou pro osázení daného typu vegetace, případně ho můžeme použít jako kompostér. Důležité je, abychom před vlastním zásypem opatřili vnitřní stěny záhonu (stěny ve styku se zeminou) profilovanou plastovou NOPOVOU FÓLIÍ (min. výška nopů – výstupků 8 mm). Nopová fólie nám slouží jako protivlhkostní vrstva, která chrání stěny záhonu před účinky působení vlhka s eliminací tvorby vápenných výkvětů!

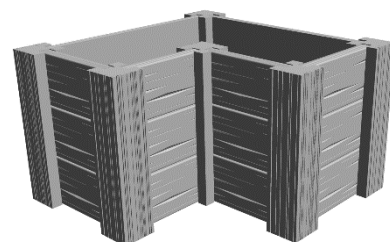
8. Údržba

8.1. Důležité je betonové prvky chránit před nepřiměřeným mechanickým poškozením nebo znečištěním.

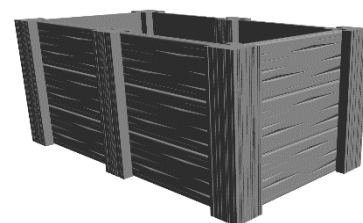
8.2. K zajištění delší životnosti, dosažení vyšších užitných vlastností, a lepší údržby doporučujeme ošetřit betonové záhony ochranným (impregnačním/hydrofobizačním) nátěrem, který je součástí doplňkového sortimentu DITON s.r.o. (SikaFloor®-ProSeal-12 nebo Ditonguard).



Obr. č. 4 – ZÁHON IV. dub



Obr. č. 5 – ZÁHON V. dub



Obr. č. 6 – ZÁHON VI. dub

8.3. Betonové výrobky se nesmí čistit tlakovou vodou nebo chemickými prostředky.

9. Legislativa

9.1. Betonové výrobky jsou vyráběny v souladu s STO č. 060-050813 a firemní provozní dokumentací.

9.2. Na dané skupiny výrobků jsou vydána výrobcem Prohlášení o shodě – viz www.diton.cz.

9.3. Kvalita betonových prvků je průběžně sledována firemní zkušební laboratoří a dozorována akreditovanými zkušebními laboratořemi.

9.4. Potřebná legislativa pro jakoukoli manipulaci, skladování a dopravu je uvedena v dokumentu **Pokyny pro skladování, expedici, dopravu a manipulaci s manipulačními jednotkami** – viz www.diton.cz.

9.5. Společnost DITON s.r.o. plní povinnosti zpětného odběru a využití odpadů z obalů zapojením do systému sdruženého plnění – viz www.diton.cz.

9.6. Systémy managementu firmy DITON s. r. o. splňují požadavky níže uvedených norem, které jsou ověřovány nezávislou společností CERTLINE.



CERTLINE
ČSN EN ISO 9001:2016



CERTLINE
ČSN EN ISO 14001:2016

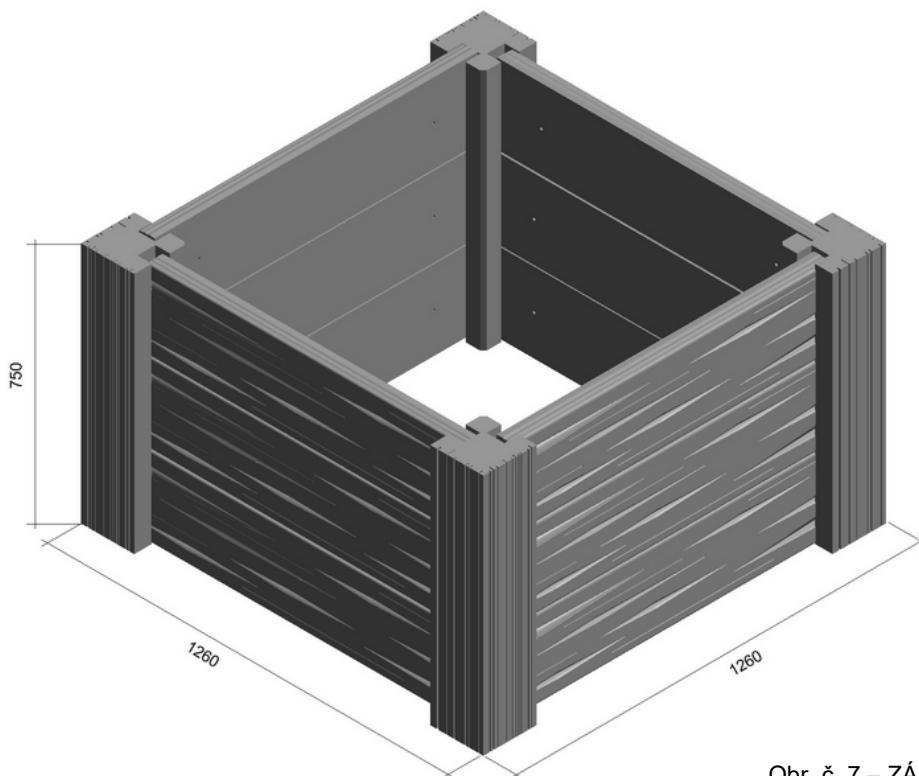


CERTLINE
ČSN ISO 45001:2018

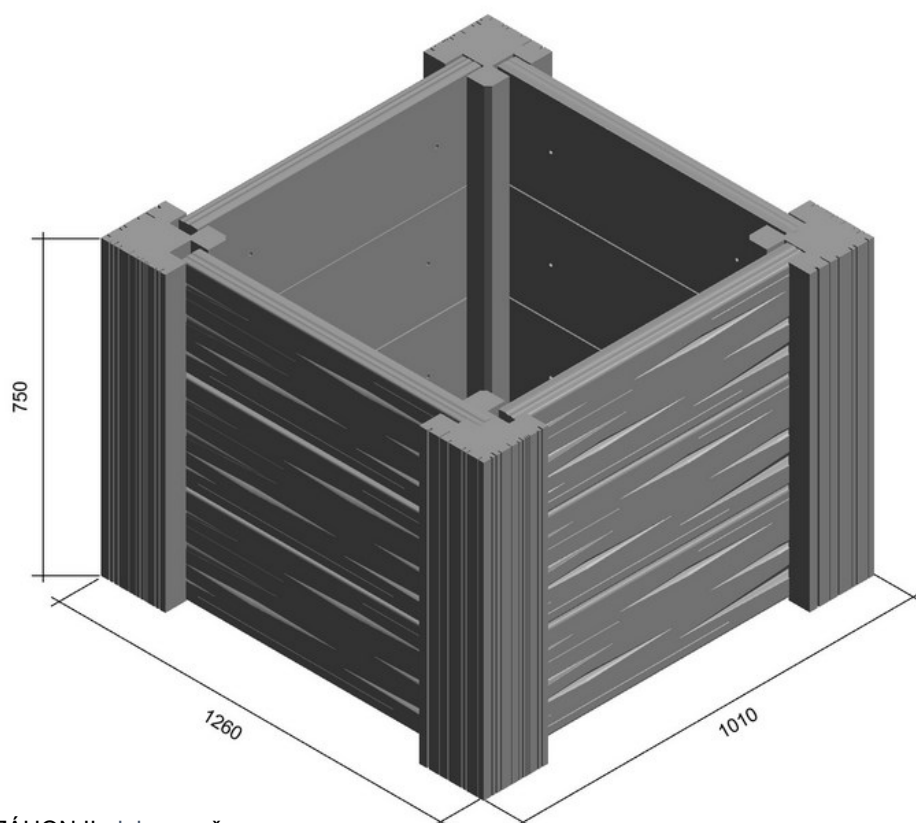
Tab. - Technické parametry

Název výrobku	Povrch	Rozměry - d/š/v [mm]	MJ	Paletizace [MJ]	Hmotnost manipul. jednotky [kg]
Záhon I.	natur, reliéfní	1260x1260x750	ks	1	497 kg
Záhon II.	natur, reliéfní	1260x1010x750	ks	1	464 kg
Záhon III.	natur, reliéfní	2350x1260x750	ks	1	721 kg
Záhon IV.	natur, reliéfní	2350x1010x750	ks	1	685 kg
Záhon V.	natur, reliéfní	1260x1260x750	ks	1	559 kg
Záhon VI.	natur, reliéfní	1860x1020x750	ks	1	613 kg

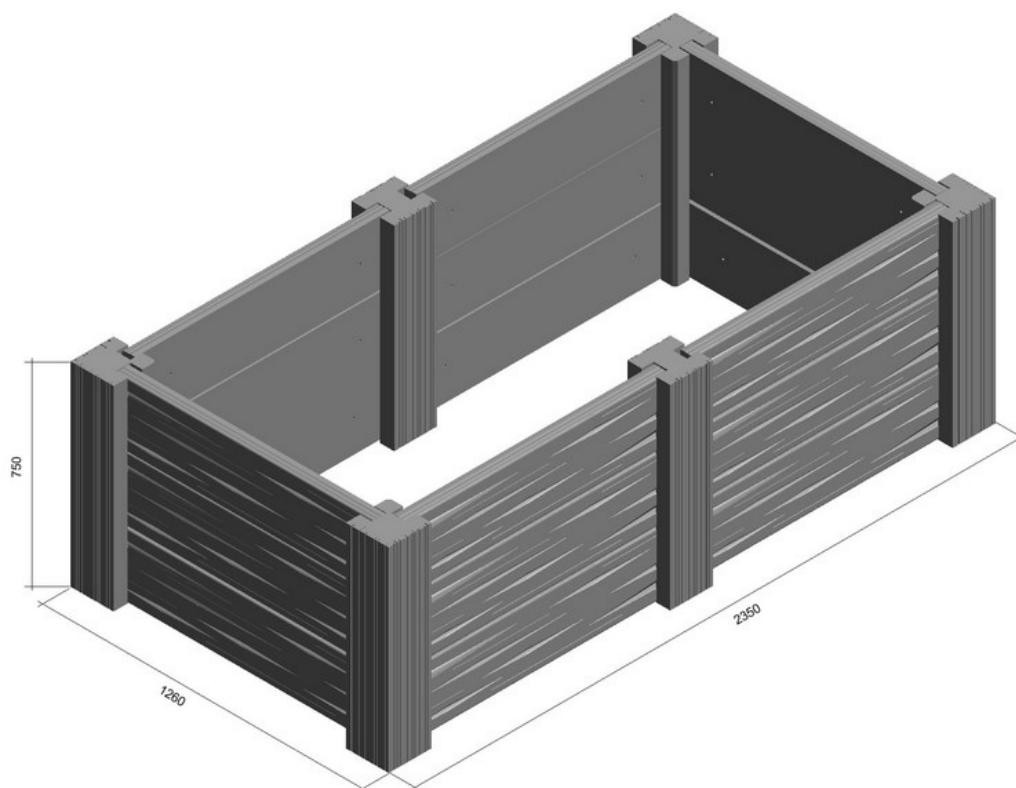
Záhony vzor dub - Rozměry



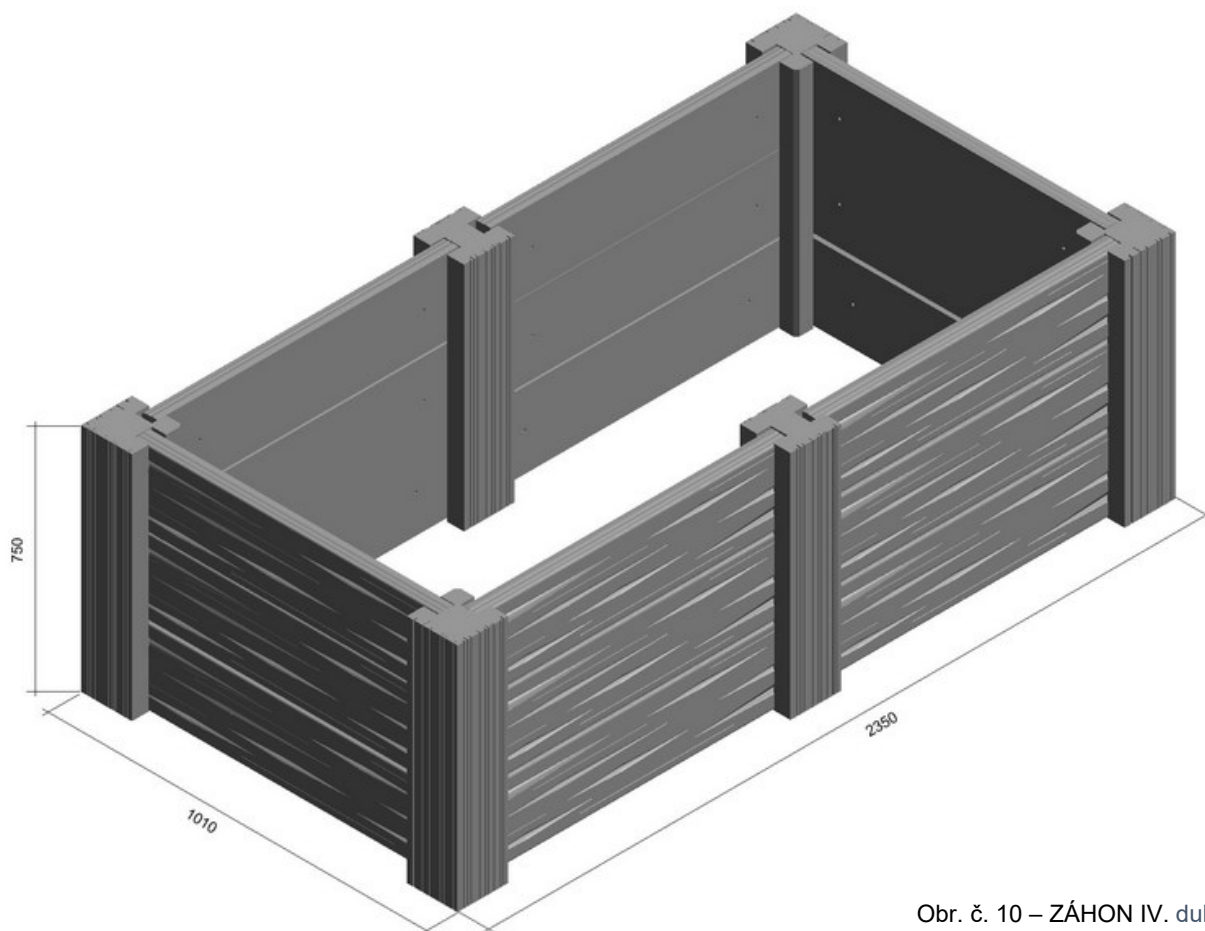
Obr. č. 7 – ZÁHON I. dub rozměry



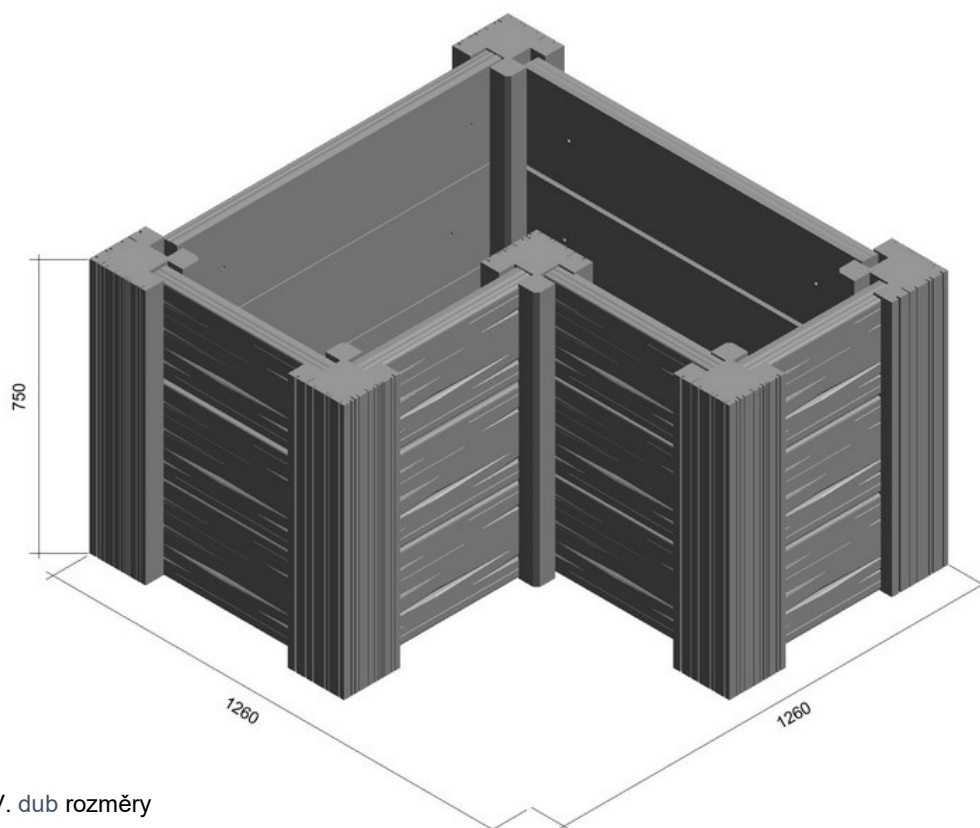
Obr. č. 8 – ZÁHON II. dub rozměry



Obr. č. 9 – ZÁHON III. dub rozměry

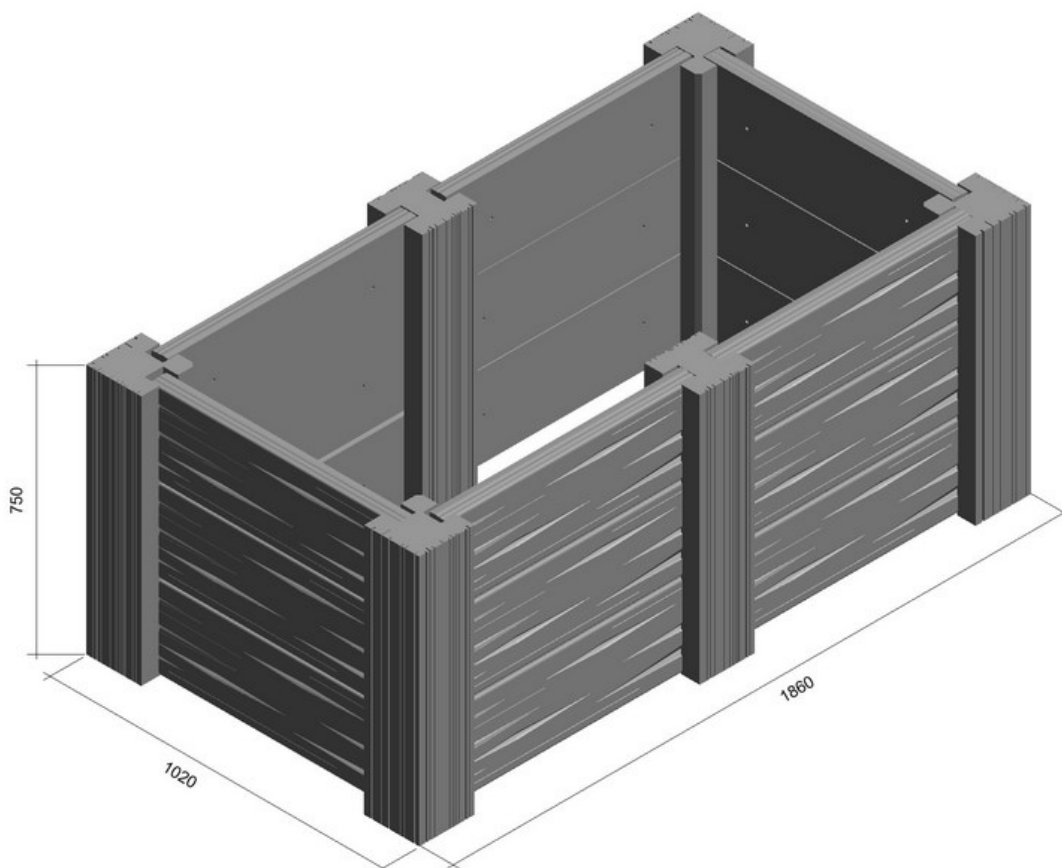


Obr. č. 10 – ZÁHON IV. dub rozměry



Obr. č. 11 – ZÁHON V. dub rozměry

Obr. č. 12 – ZÁHON VI. dub rozměry



Platnost

od ~~12~~/2023; toto vydání nahrazuje předcházející technické listy v plném rozsahu.