

Názvy výrobků zařazených do technického listu

Obrubník silniční 50 / 15 / 25 půlka; Obrubník silniční 100 / 15 / 25; Obrubník silniční 100 / 15 / 30; Obrubník silniční nájezdový 100 / 15 / 15; Obrubník silniční přechodový levý; Obrubník silniční přechodový pravý; Obrubník silniční rohový vnější; Obrubník silniční rohový vnitřní; Obrubník silniční oblý R 0,5 m vnější; Obrubník silniční oblý R 1 m vnitřní; Obrubník silniční oblý R 2,0 m vnější; Obrubník silniční oblý R 0,5 m vnitřní; Obrubník silniční oblý R 1 m vnější

1. Specifikace

1.1. Betonové vibrolisované výrobky jsou vyráběny kombinovaným účinkem vibrace a přtlaku, při kterém je ve vibrolisu zpracovávána zavlhlá betonová směs na bázi cementu a plniva (kameniva) modifikovaná ekologicky nezávadnými zušlechťujícími přísadami.

2. Zamýšlené použití

2.1. Zamýšlené použití: vnitřní a venkovní dopravní plochy. Oddělení, fyzikální nebo vizuální rozlišení, opatření pro odvodnění nebo začlenění dlážděných ploch nebo jiných povrchů – EN 1340:2003.

2.2. Způsob zabudování betonových obrubníků musí být proveden vždy s ohledem na místní geologické podmínky, podkladní vrstvy, konkrétní dopravní zatížení a navazující dlážděnou plochu – doporučujeme konzultovat s projektantem.

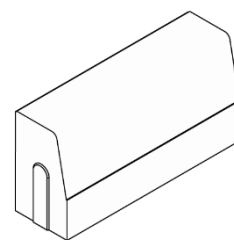
3. Přednosti

3.1. Pro dosažení vysokých užitných vlastností a požadovaných estetických a vizuálních hledisek se betonové obrubníky vyrábí jako dvouvrstvé vibrolisované prvky.

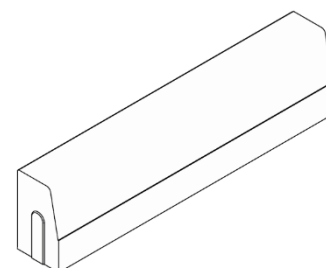
3.2. Přiměřená kombinace pohledového (nášlapného) betonu s jádrovým betonem zajišťuje velmi vysoké užitné vlastnosti:

- vysokou pevnost,
- mrazuvzdornost a odolnost proti působení vody a chemických rozmrazovacích látek,
- odolnost vůči obrušování,
- odolnost proti smyku/skluzu.

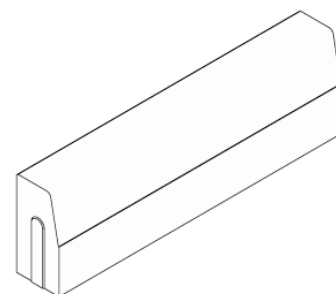
3.3. Snadná a rychlá pokládka nevyžadující speciální technologie.



Obr. č. 1 Obrubník silniční 50 / 15 / 25 půlka



Obr. č. 2 Obrubník silniční 100 / 15 / 25



Obr. č. 3 Obrubník silniční 100 / 15 / 30

3.4. Pro vytváření přejezdů betonových obrubníků silničních se používají nájezdové a přechodové obrubníky.

3.5. Oblé a kruhové tvary komunikací lze tvarovat obrubníky oblými.

4. Nabídka barev a povrchů

4.1. Aktuální nabídka barevného provedení, včetně provedení povrchů, je uvedena v platném ceníku DITON.

5. Expedice, skladování a manipulace s manipulačními jednotkami

5.1. Základní informace pro expedici, skladování a manipulaci s manipulačními jednotkami jsou uvedeny v dokumentu **Pokyny pro skladování, expedici, dopravu a manipulaci s manipulačními jednotkami** – viz www.diton.cz.

5.2. Informace pro stohování manipulačních jednotek jsou uvedeny v dokumentu **Stohovatelnost manipulačních jednotek** – viz www.diton.cz.

6. Doplnující informace

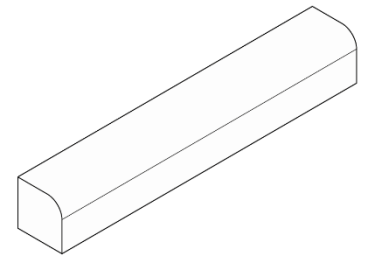
6.1. Rozdíly v barvě a struktuře obrubníků mohou být způsobeny odlišnostmi v odstínech a vlastnostech surovin a odlišnostmi při tvrdnutí, kterých se výrobce nemůže vyvarovat, a proto nejsou považovány za významné.

6.2. Výskyt vápenných výkvětů na obrubnicích (výrobce se jich nemůže vyvarovat) nemá vliv na jejich užité vlastnosti a nepovažuje se za významný.

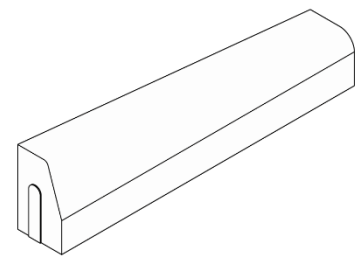
6.3. Případné dořezání prvků je nutné provádět tak, aby nedošlo k poškození a znehodnocení (zanesení prachových částic do nášlapné vrstvy).

7. Podklad

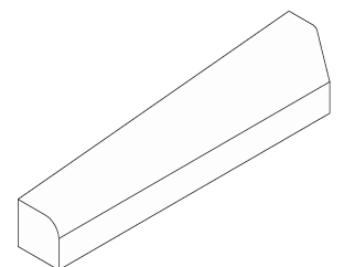
7.1. Podklad je stejně jako u dlažby jednou z nejdůležitějších částí před pokládkou betonových obrubníků. Sebekvalitnější betonový obrubník nedokáže přenést a vyrovnat nedostatky nekvalitních provedení podkladních vrstev. Podklad (pláň) se připravuje



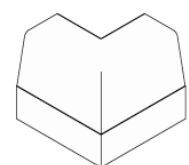
Obr. č. 4 Obrubník silniční nájezdový 100 / 15 / 15



Obr. č. 5 Obrubník silniční přechodový levý



Obr. č. 6 Obrubník silniční přechodový pravý



Obr. č. 7 Obrubník silniční rohový vnější

stejným způsobem jako pod betonové dlažební bloky (desky). Podklad (pláň) musí být řádně zhutněná. Hutnění doporučujeme po vrstvách o max. tloušťce vrstvy 20 cm. Podklad (pláň) doporučujeme spádovat a řádně odvodnit. Skladby podkladních vrstev (konkrétní frakce kameniva) jsou stejné jako u betonových dlažebních bloků (desek).

8. Pokládka

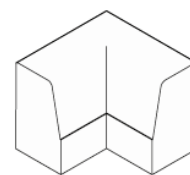
8.1. Betonové obrubníky jsou určeny pro ruční pokládku. Betonové obrubníky se odebírají z palety (a postupně z jednotlivých řad) takovým způsobem, aby nedošlo k podřetí případně poškození betonových obrubníků v další vrstvě! **V případě, že jsou na betonových obrubnicích patrné zjevné vady, nesmí dojít k zabudování do konstrukce!** Betonové obrubníky zajišťují, aby nedocházelo k pohybu betonových dlažebních bloků (desek) a zároveň oddělují dlážděnou plochu od okolního terénu. Betonové obrubníky se vesměs usazují tak, aby jejich horní plocha byla v rovině nebo mírně výše než okolní terén. Pokládka betonových obrubníků se provádí na betonové lože o tloušťce vrstvy min. 100 mm viz níže (schéma). Betonové lože doporučujeme zhotovit ze zavlhlého betonu třídy C12/15. **Betonové obrubníky silniční se pokládají na sraz a vzniklé spáry mezi obrubníky se nevyplňují!** Po usazení betonových obrubníků se provádí dobetonování z obou stran betonového obrubníku tzv. opěrka.

8.2. Umožňují-li to dispoziční poměry dlážděné plochy (dispoziční poměry stavby) a také vzhledem k celkovému estetickému hledisku, doporučujeme při osazování betonových obrubníků využít skladebné rozměry použité betonové dlažby tak, aby se při dláždění dalo využít krajových případně polovičních kamenů. V tomto případě, není nutné provádět dořezání dlažby.

9. Údržba

9.1. Důležité je betonové obrubníky chránit před nepřiměřeným mechanickým poškozením nebo znečištěním.

9.2. Tam, kde se očekává zvýšené riziko znečištění, doporučujeme ošetřit betonové obrubníky ochranným (impregnačním/hydrofobizačním) nátěrem, který je součástí doplňkového sortimentu DITON s.r.o. - viz aktuální ceník.



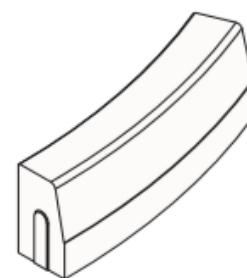
Obr. č. 8 Obrubník silniční rohový vnitřní



Obr. č. 9 Obrubník silniční oblý R 0,5 m vnější



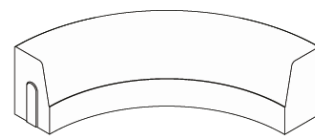
Obr. č. 10 Obrubník silniční oblý R 1 m vnitřní



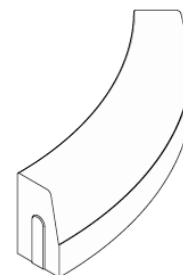
Obr. č. 11 Obrubník silniční oblý R 2,0 m vnější

10. Legislativa

- 10.1. Betonové obrubníky jsou vyráběny v souladu s normou EN 1340:2003 a firemní provozní dokumentací.
- 10.2. Na dané skupiny výrobků jsou vydána výrobcem Prohlášení o vlastnostech – viz www.diton.cz.
- 10.3. Kvalita betonových prvků je průběžně sledována firemní zkušební laboratoří a dozorována akreditovanými zkušebními laboratořemi.
- 10.4. Potřebná legislativa pro jakoukoli manipulaci, skladování a dopravu je uvedena v dokumentu **Pokyny pro skladování, expedici, dopravu a manipulaci s manipulačními jednotkami** – viz www.diton.cz.
- 10.5. Společnost DITON s.r.o. plní povinnosti zpětného odběru a využití odpadů z obalů zapojením do systému sdruženého plnění – viz www.diton.cz.
- 10.6. Systémy managementu firmy DITON s. r. o. splňují požadavky níže uvedených norem, které jsou ověřovány nezávislou společností CERTLINE.



Obr. č. 12 Obrubník silniční oblý R 0,5 m vnitřní



Obr. č. 13 Obrubník silniční oblý R 1 m vnější



CERTLINE
 ČSN EN ISO 9001:2016



CERTLINE
 ČSN EN ISO 14001:2016



CERTLINE
 ČSN ISO 45001:2018

Tab. - Technické parametry

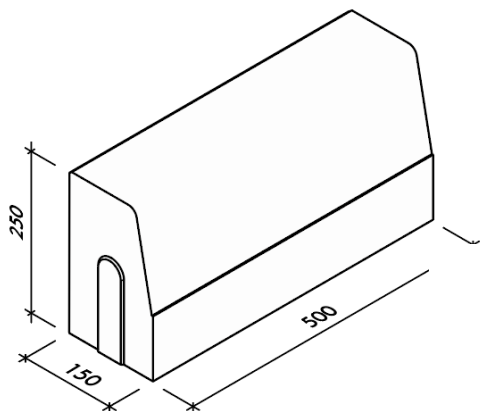
Název výrobku	Povrch	Skladebný rozměr - d/š/v [mm]	MJ	Paletizace A* [MJ]	Paletizace B* [MJ]	Hmotnost manipul. jednotky A* [kg]	Hmotnost manipul. jednotky B* [kg]
Obrubník silniční 50 / 15 / 25 půlka	standard	500x150x250	ks	36	30	1 465 kg	1 225 kg
Obrubník silniční 100 / 15 / 25	standard	1000x150x250	ks	18	15	1 465 kg	1 225 kg
Obrubník silniční nájezdový 100 / 15 / 15	standard	1000x150x150	ks	28	25	1 369 kg	1 225 kg
Obrubník silniční přechodový pravý	standard	1000x150x250 - 150	ks	6	6	433 kg	433 kg
Obrubník silniční přechodový levý	standard	1000x150x150 - 250	ks	6	6	433 kg	433 kg
Obrubník silniční oblý R 0,5 m vnější	standard	780x150x250	ks	18	18	979 kg	979 kg
Obrubník silniční oblý R 1 m vnější	standard	780x150x250	ks	18	18	1 078 kg	1 078 kg
Obrubník silniční oblý R 0,5 m vnitřní	standard	780x150x250	ks	15	15	1 105 kg	1 105 kg
Obrubník silniční oblý R 1 m vnitřní	standard	780x150x250	ks	18	18	1 249 kg	1 249 kg
Obrubník silniční rohový vnitřní	standard	400/400x150x250	ks	24	24	1 285 kg	1 285 kg
Obrubník silniční rohový vnější	standard	250/250x150x250	ks	36	36	1 015 kg	1 015 kg
Obrubník silniční 100 / 15 / 30	standard	1000x150x300	ks	15	15	1 405 kg	1 405 kg
Obrubník silniční oblý R 2,0 m vnější	standard	780x150x250	ks	18	18	1 123 kg	1 123 kg
Obrubník cestný 100/15/25 - skosenie 12	standard	1000x150x250	ks	18	18	1 537 kg	1 537 kg
Obrubník cestný 33/15/25 - skosenie 12	standard	330x150x250	ks	36	36	1 033 kg	1 033 kg

* Paletizace A - výrobní závody Čeperka, Paskov

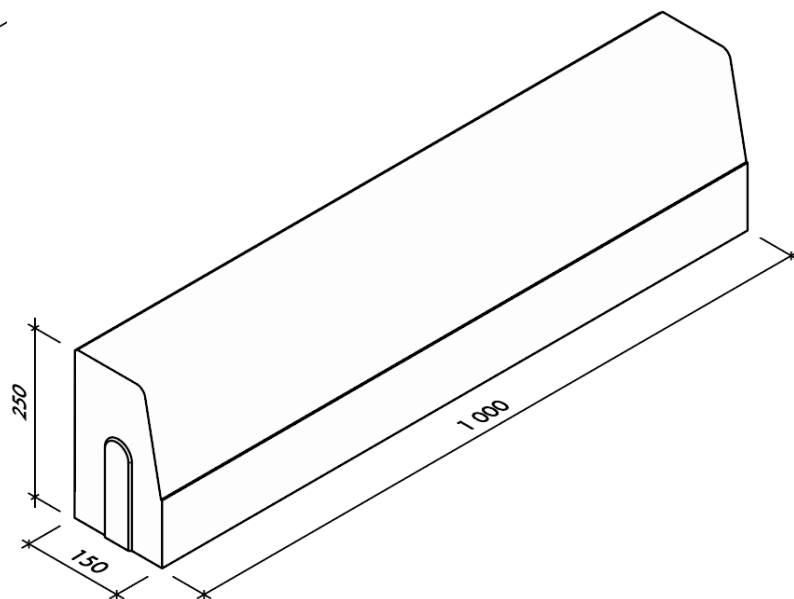
* Paletizace B - výrobní závody Otnice, Přerov, Malženice

Silniční obrubníky – Skladebné rozměry

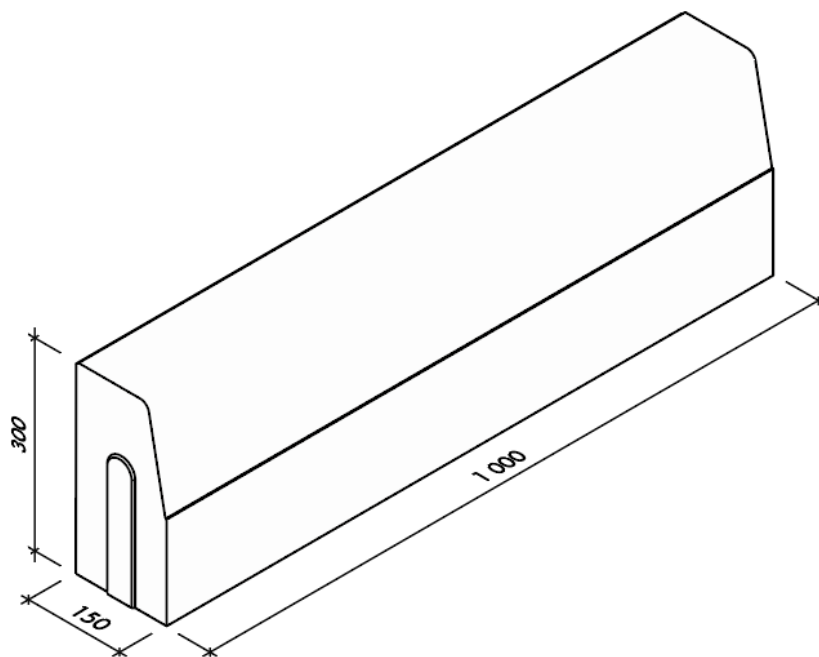
Obr. č. 14 Obrubník silniční 50 / 15 / 25 půlka

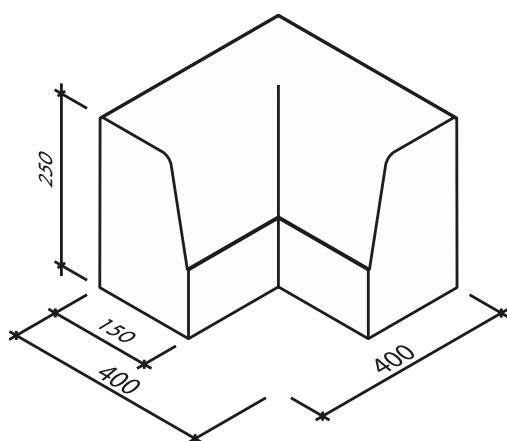


Obr. č. 15 Obrubník silniční 100 / 15 / 25

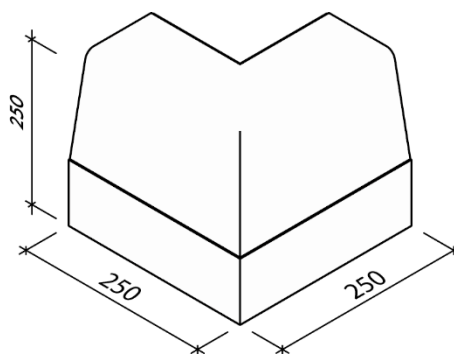


Obr. č. 16 Obrubník silniční 100 / 15 / 30

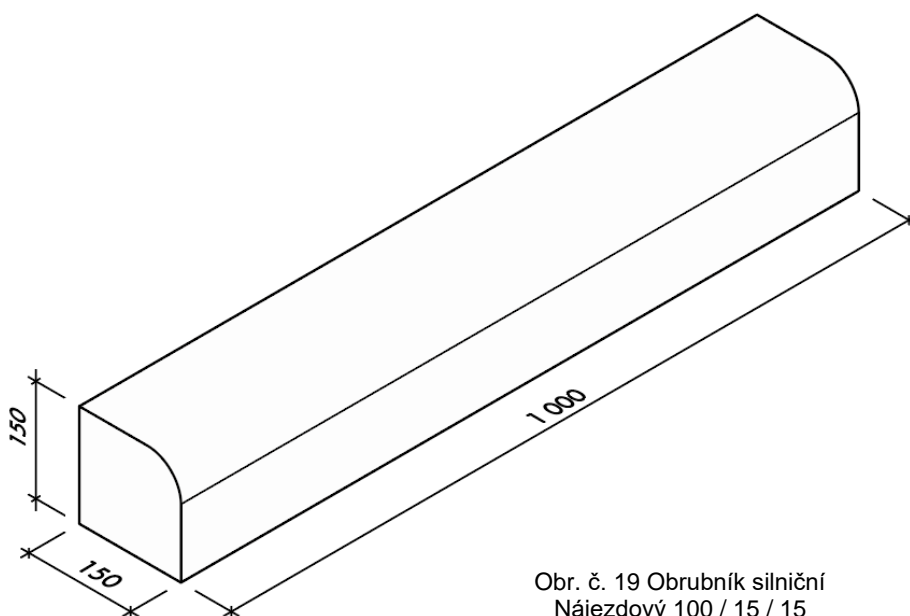




Obr. č. 18 Obrubník silniční
rohový vnitřní

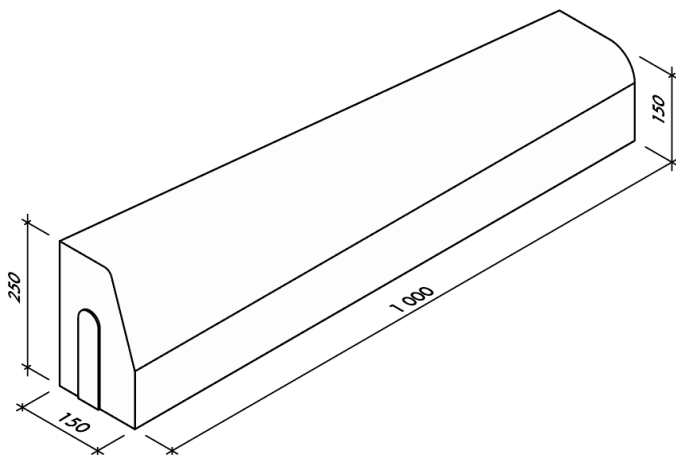


Obr. č. 17 Obrubník silniční
rohový vnější

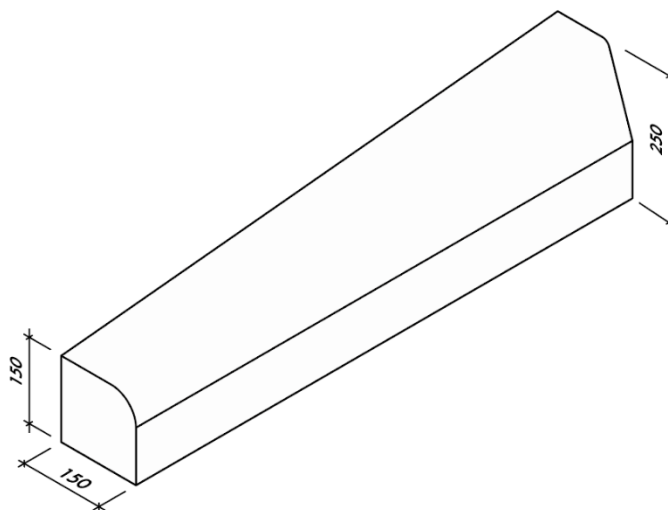


Obr. č. 19 Obrubník silniční
Nájezdový 100 / 15 / 15

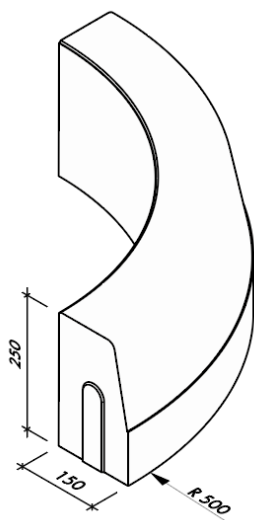
Obr. č. 20 Obrubník silniční
přechodový levý



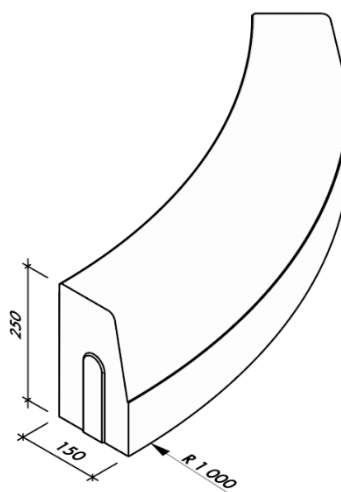
Obr. č. 21 Obrubník silniční
přechodový pravý

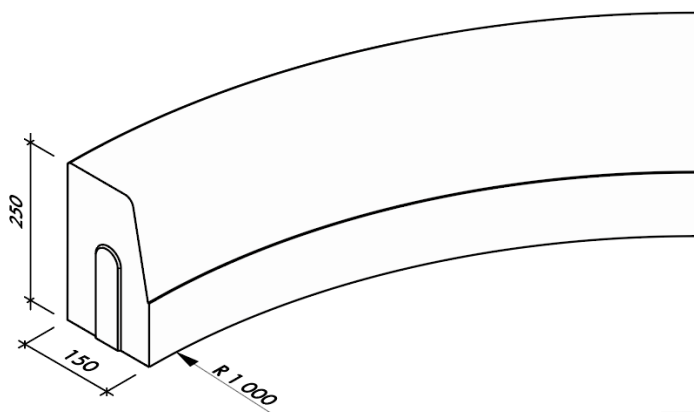
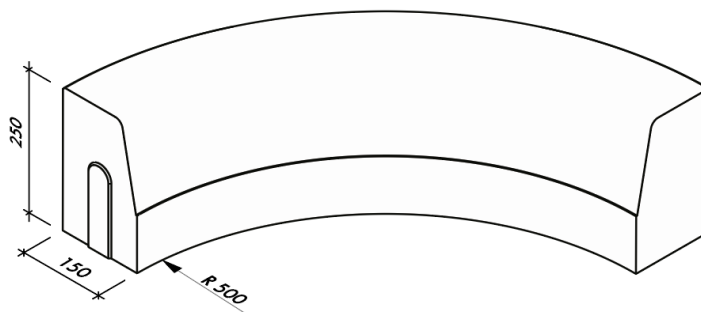
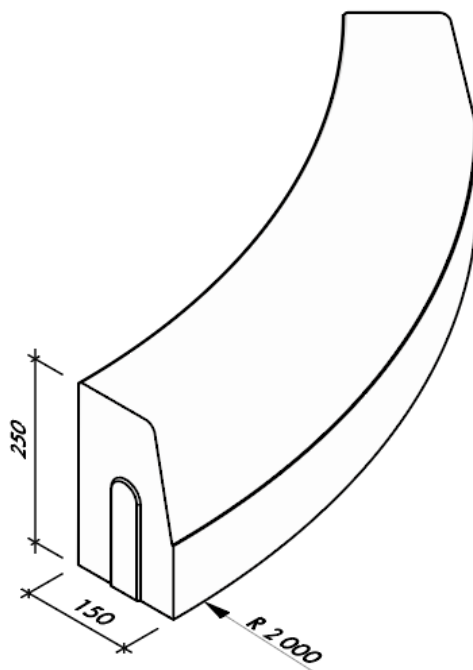


Obr. č. 22 Obrubník
silniční oblý R 0,5 m vnější



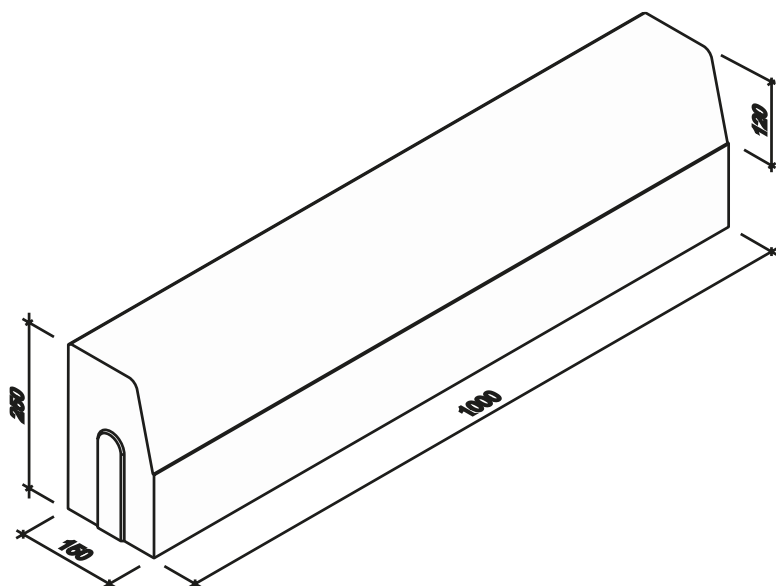
Obr. č. 23 Obrubník
silniční oblý R 1 m vnější



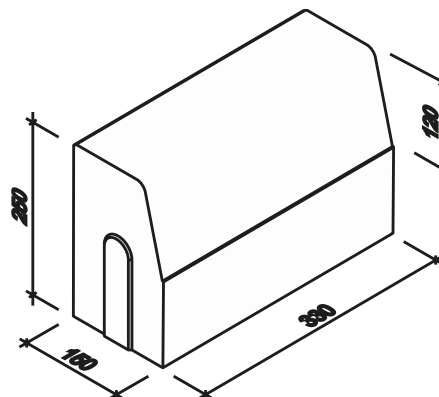
SILNIČNÍ OBRUBNÍKYObr. č. 24 Obrubník
silniční oblý R 0,5 m vnitřníObr. č. 25 Obrubník
silniční oblý R 1 m vnitřníObr. č. 26 Obrubník
silniční oblý R 2,0 m vnější

SILNIČNÍ OBRUBNÍKY

Technický list č. 124

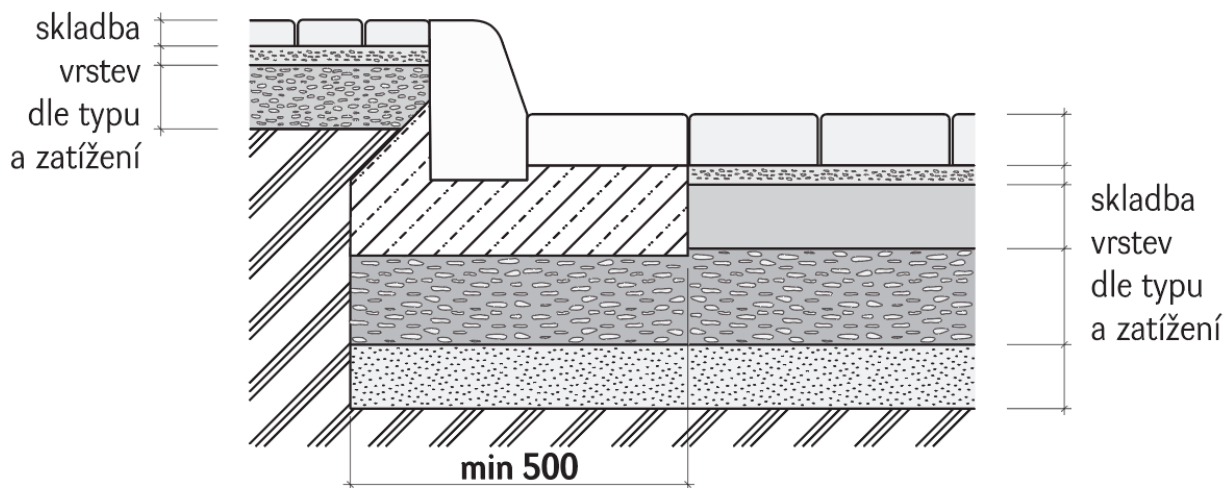


Obr. č. 27 Obrubník cestný 100/15/25 - skosenie 12



Obr. č. 28 Obrubník cestný 33/15/25 - skosenie 12

Příklad uložení obrubníků do betonového lože



Platnost

od 3/2023; toto vydání nahrazuje předcházející technické listy v plném rozsahu.