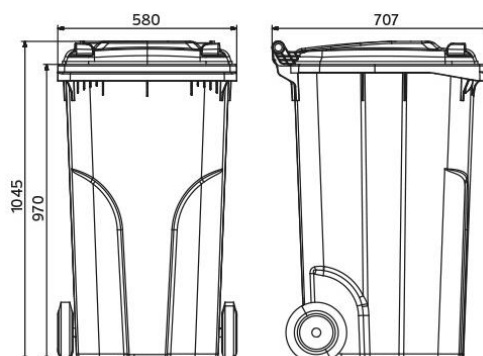


**Plastová nádoba – 240 l**  
**TYP: 0005**



Ilustrační obrázek

### TECHNICKÁ DATA

Materiál	Plast (HDPE)
Objem	240 l
Hmotnost	11,5 kg (± 5 %)
Max. hmotnost nádoby	110 kg (± 5 %)
Nosnost	96 kg (± 5 %)
Průměr kola	200 mm
Rozměry (Š x H x V)	580 x 707 x 1045 mm

### VLASTNOSTI

- Vyrobeno ze 100 % recyklovatelného plastu polyetylenu s vysokou hustotou (HDPE).
- Standardně dodáváno se dvěma gumovými kolečky s plastovým středem o průměru 200 mm.
- Kolečka jsou dodávána včetně kovové osy.
- Vyrobená v souladu s normou EN 840 a certifikována dle RAL-GZ 951/1.
- Odolné vůči UV záření, chemickým a biologickým vlivům nebo mrazu.
- Hladké plochy zabraňují ulpívání odpadu.
- Výrobní materiál neobsahuje kadmium a může být znovu granulován.

### BAREVNÉ PŘÍKLEBY

0005-1 (Modrá RAL-5003), 0005-2 (Zelená RAL-6002), 0005-3 (Černá RAL-7016), 0005-4 (Žlutá RAL-1018), 0005-5 (Hnědá RAL-8028), 0005-6 (Červená RAL-3013).

### URČENÍ

Výrobek je určen jako sběrná nádoba pro třídění komunálního odpadu.

### DODATKY

Nevhodné k ukládání horkého popela.  
Výrobní materiál je recyklovatelný.  
Materiál neobsahuje kadmium.  
Logo termotisk.

