

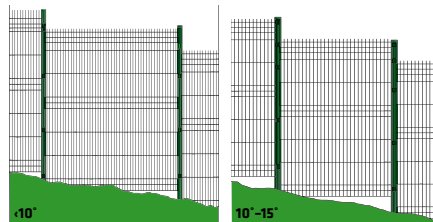


Návod na montáž svařovaných panelů PILOFOR® na kulaté sloupky IDEAL®

A. INSTALACE OPLOCENÍ V PŘÍMÉM SMĚRU

V uvažované vytyčené budoucí trase oplocení se připraví díry o průměru od 15 do 23 cm pro sloupky ve vzdálenosti 253 cm na střed díry od sebe. Díry musí sahát do nezámrazné hloubky, a to nejméně do 80 cm. Do připravených děr se osadí typové sloupky Ideal®, odpovídající délky, správně výškově osazené. Koncové, průběžné a rohové sloupky se při tomto typu oplocení nerozlišují. Pro betonování sloupek je vhodné připravit si předem dřevěnou šablonu (viz obr.). Sloupky musí po zabetonování být zcela přesně zarovnané směrově, výškově, musí být přesně vzdáleny od sebe a musí být ve zcela kolmé pozici. Po zabetonování sloupek je nezbytné před osazením panelů na sloupky nechat beton vždy řádně zatuhnout. Optimální doba je přibližně jeden týden, je však vždy závislá na aktuálním počasí. Vzpěry se při tomto typu oplocení nepoužívají. Na zabetonované sloupky postupně připevníme panely tak, že krajním okem panelu přes svislý drát navlečeme objímku, kterou poté převlečeme přes kulatý sloupek. Mezi čelistmi objímky musí být sevřen svislý drát panelu. Při svírání objímek si pomůžeme svěracím nástrojem k přiblížení volných konců (např. „sika kleště“);

v okamžiku největšího přiblížení konců spojíme šroub s matkou a silně dotáhneme. Sousední panely zafixujeme na sloupku odpovídajícím počtem plastových objímek (podle výšky panelů – viz tabulka) tak, že do jedné objímky osadíme vždy oba dva sousední panely. Je-li panel opatřen prolisy (Pilofor Classic, Light, Pro, Promo), umístíme příchytka vždy pod spodní vodorovný drát každého prolisu. Není-li panel opatřen prolisy (Pilofor Super, Super Strong), umístíme odpovídající počet přichytek rovnoměrně po celé výšce panelu, avšak vždy pod vodorovný drát.

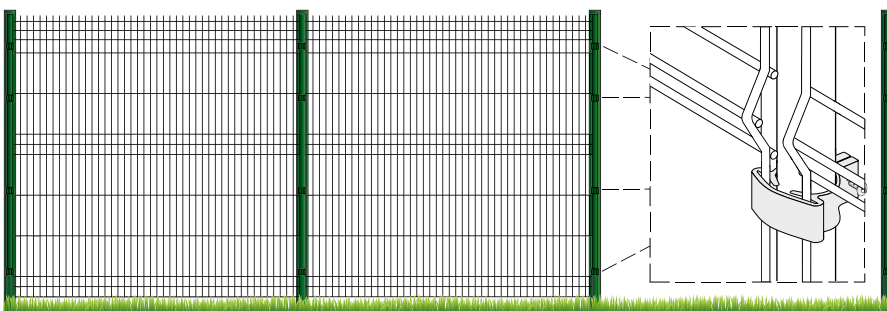
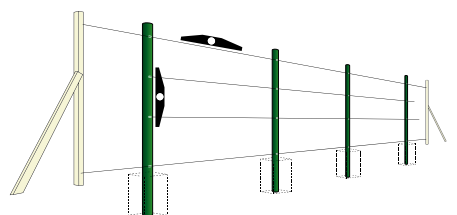
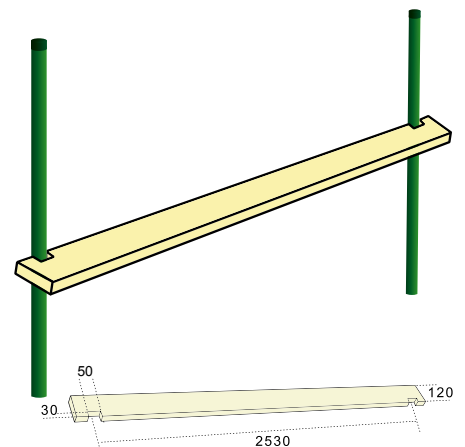
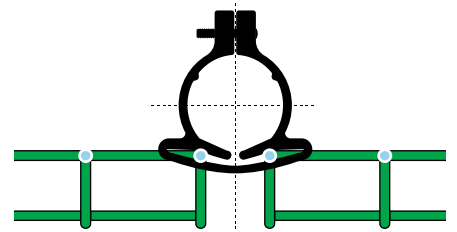


B. INSTALACE OPLOCENÍ PŘI ZMĚNĚ SMĚRU

Oplocení v rohu (jakákoli změna směru trasy oplocení) se realizuje shodně s rovným oplocením s jedinou výjimkou a tou je vzdálenost rohového sloupku od sousedních – zde je vzdálenost sloupek na střed sloupku 251 cm.

C. INSTALACE OPLOCENÍ VE SVAHU A PŘI ZMĚNĚ VÝŠKY

Panely Pilofor® je možné instalovat pouze a jedině ve vodorovné pozici. Panely nikdy nekopírují terén, nepřizpůsobují se sklonu terénu. V případě realizace oplocení ve svahu se sousední panely na sloupku navzájem výškově oddělí. Vzniknou tak na sloupku dva zuby – jeden nahoře a jeden dole. Počet přichytek na takovém sloupku se zvyšuje o 2 kusy oproti standardní instalaci pro zafixování horního a spodního konce „odskočeného“ panelu. Je nezbytné pamatovat na požadavek použití delších sloupek oplocení v místech výškových odskoků. Doporučený nejvyšší výškový odskok je 20 cm.



VÝŠKA PANELŮ POČET PŘICHYTEK

u průběžných a koncových sloupek*

1030 mm 3

1230 mm 4

1430/1530 mm 4

1630-1730 mm 5

1830 mm 5

2030 mm 6

* u rohových sloupek je počet přichytek na sloupek výšší



Návod na montáž svařovaných panelů PILOFOR® na kulaté sloupky IDEAL®

D. INSTALACE PANELŮ NA KONCI TRASY OPLOCENÍ

Panely Pilofor® je možné zkracovat podle potřeby a podle požadované délky úseku oplocení, a to vždy v násobku vzdálenosti vertikálních drátů. Instalace zkráceného panelu se pak provádí shodně s instalací standardní, resp. s instalací při změně směru nebo v odskocích.

E. OPLOCENÍ S BETONOVÝMI PODHRABOVÝMI DESKAMI POD PANELY

Při instalaci oplocení s betonovými podhrabovými deskami pod panely se pro vložení desek mezi sloupky použijí průběžné, resp. koncové, držáky podhrabových desek. Držáky se na sloupky přichytí samořeznými šrouby. Betonové podhrabové desky se volně vloží do držáků podhrabových desek. Po osazení podhrabových desek se pokračuje standardní instalací panelů. Systém instalace je stejný, pouze je třeba použít sloupky delší, a to o výšku podhrabové desky.

F. OPLOCENÍ S PROTIPŘELEZOVÝMI PRVKY NAD OPLOCENÍM

Nad panely lze instalovat ostnaté dráty nebo žiletkové pásy dvěma způsoby:

a) osazením bavoletů na vršek sloupků a instalací 3 řad ostnatého drátu, resp. žiletkové pásy

Bavolety jsou obvykle jednoramenné 50cm nástavce sloupků, svírající se sloupkem plotu úhel 45 stupňů, čímž zvyšují plot o cca 30 cm. Bavolety jsou vhodné i pro osazení plotu žiletkovými spirálami.

b) instalací 1-5 řad ostnatého drátu, resp. žiletkové pásy, přímo na sloupky nad panely

U tohoto způsobu zvýšení bezpečnostní úrovně plotu se ostnaté dráty, resp. žiletkové pásy, instalují přímo na sloupky nad panely do předem připravených přichytek napínacího drátu, kterými sloupek osadíme, v obvyklé vzdálenosti 10-15 cm od sebe. Při této variantě je nezbytné počítat s proporcionálně delšími sloupky v závislosti na počtu řad ochranných prvků.

