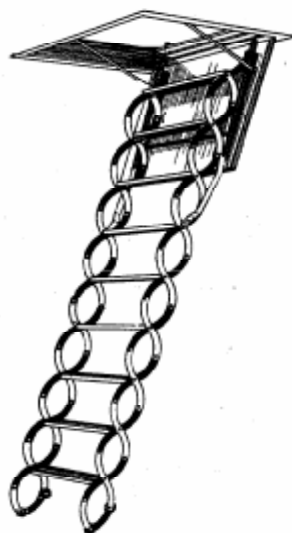


UŽIVATELSKÝ A MONTÁŽNÍ NÁVOD

pro modely : LUSSO PP, LUSSO ZP, UZÁVĚR PP a UZÁVĚR ZP



VÝROBEK JE Z CITLIVÉHO MATERIÁLU. PŘI NEOPATRNÉM ZACHÁZENÍ MŮŽE DOJÍT K POŠKOZENÍ !!!

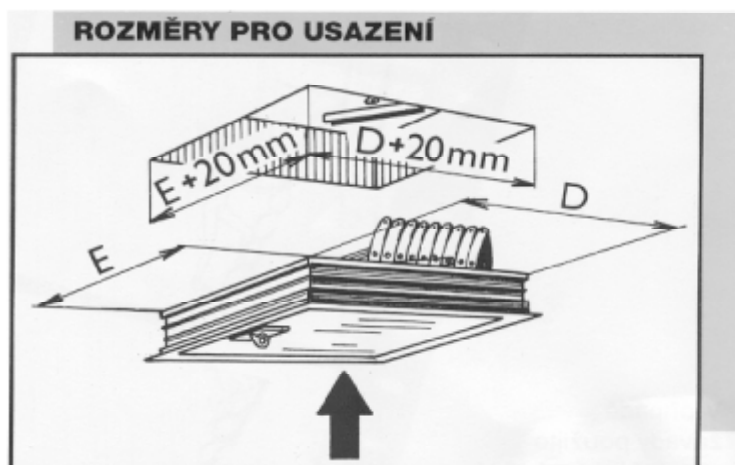
UJIŠTŮJEME VÁS, ŽE VÝROBEK ODEŠEL ZE ZÁVODU V BEZVADNÉM STAVU (VIZ ZADNÍ STRANA)

ABY NEDOŠLO V PRŮBĚHU PŘEMÍSTOVÁNÍ A MONTÁŽE K POŠKOZENÍ VÝROBKU, ŽÁDÁME VÁS TÍMTO, ABYSTE S VÝROBKEM DO DOBY ZABUDOVÁNÍ DO STROPU MANIPULOVALI S OCHRANNOU DŘEVOTŘÍSKOVOU DESKOU.

Výrobek je určen pro montáž do stropu vsazením do předem připraveného otvoru pomocí příložek, šroubů a matic.

Než začnete montovat:

1. Zkontrolujte si vhodnost umístění stahovacího schodiště (uzávěru) v místě, které jste vybrali.
2. Zkontrolujte prostor nad stropem, kde bude schodiště (uzávěr) umístěno, aby byl dostatečný při výstupu.
3. Zkontrolujte také strop v místě, kde chcete schodiště (uzávěr) montovat, aby zde nebylo vedení elektřiny, vody apod.



Samotná montáž : je velmi jednoduchá.

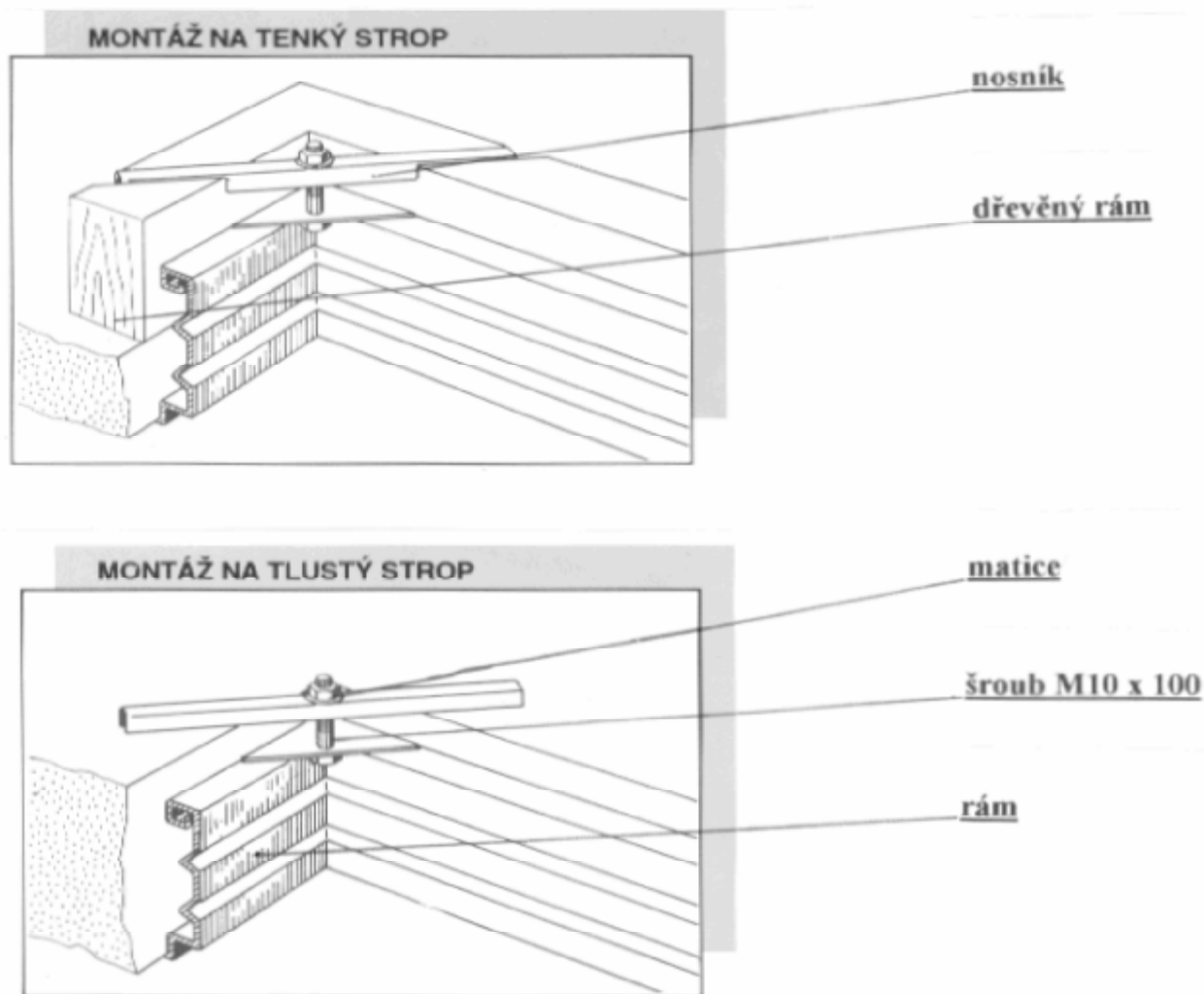
Tři lidé ji zvládnou snadno a rychle. Schodiště (uzávěr) nejprve vybalíte z fólie. Dřevotřískovou desku ponecháte zesponu na víku, z důvodu šetrné manipulace.

Na víku je páskou přilepený sáček obsahující 4 šrouby 10x100 sloužící k uchycení rámu schodiště (uzávěru) do stavebního otvoru a 2 šrouby 10x25 pro instalaci zábradlí k víku.

Uvnitř schodu (uzávěru) jsou vloženy následující komponenty: balíček se čtyřmi nosníky určenými pro zavěšení rámu do otvoru, 1 pár zábradlí a 1 stahovací tyč.

Při další instalaci postupujte následovně:: dva lidé vyzvednou schodiště (uzávěr) do stavebního otvoru, třetí člověk, který je již v půdním prostoru, upevní rám schodiště (uzávěru) pomocí 4ks nosníků tak, že nosníky přeloží uhlopříčně přes rohy otvoru a upevní je šrouby 10 x 100 s maticemi. (obr. 2, 3)

obr. 2



obr. 3

Pokud je síla stropu, do kterého vsazujete schodiště (uzávěr), do 23cm dostačuje vám pro upevnění délka šroubů dodaných. Jde o případ podle **obr. 2 - montáž na tenký strop** .

Při pohledu na tento obrázek je zřejmé, že pokud máte malou sílu stropu, musíte vypočítat volný prostor pomocí dřevěného rámu.

V opačném případě, pokud schodiště (uzávěr) vsazujete do stropu, který má sílu více než 24cm, což je znázorněno na **obr. 3 - montáž na tlustý strop** , musíte použít pro uchycení šrouby delší.

Pokud jste na tuto skutečnost neupozornili prodejce či výrobce předem, telefonicky se spojte s dodavatelem, který vám zajistí šrouby potřebné délky.

Při montáži modelu LUSSO PP-JAP 400 anebo POŽÁRNÍHO UZÁVĚRU-JAP 600 je nutno pro zabezpečení požární odolnosti vyplnit případné spáry mezi rámem konstrukce a hranou stavebního otvoru betonovým anebo sádrovým mlékem.

Jakmile jste montáž schodiště (uzávěru) úspěšně zvládli a strop okolo rámu je začištěn, odlepte z víka průmyslovou ochrannou fólii.

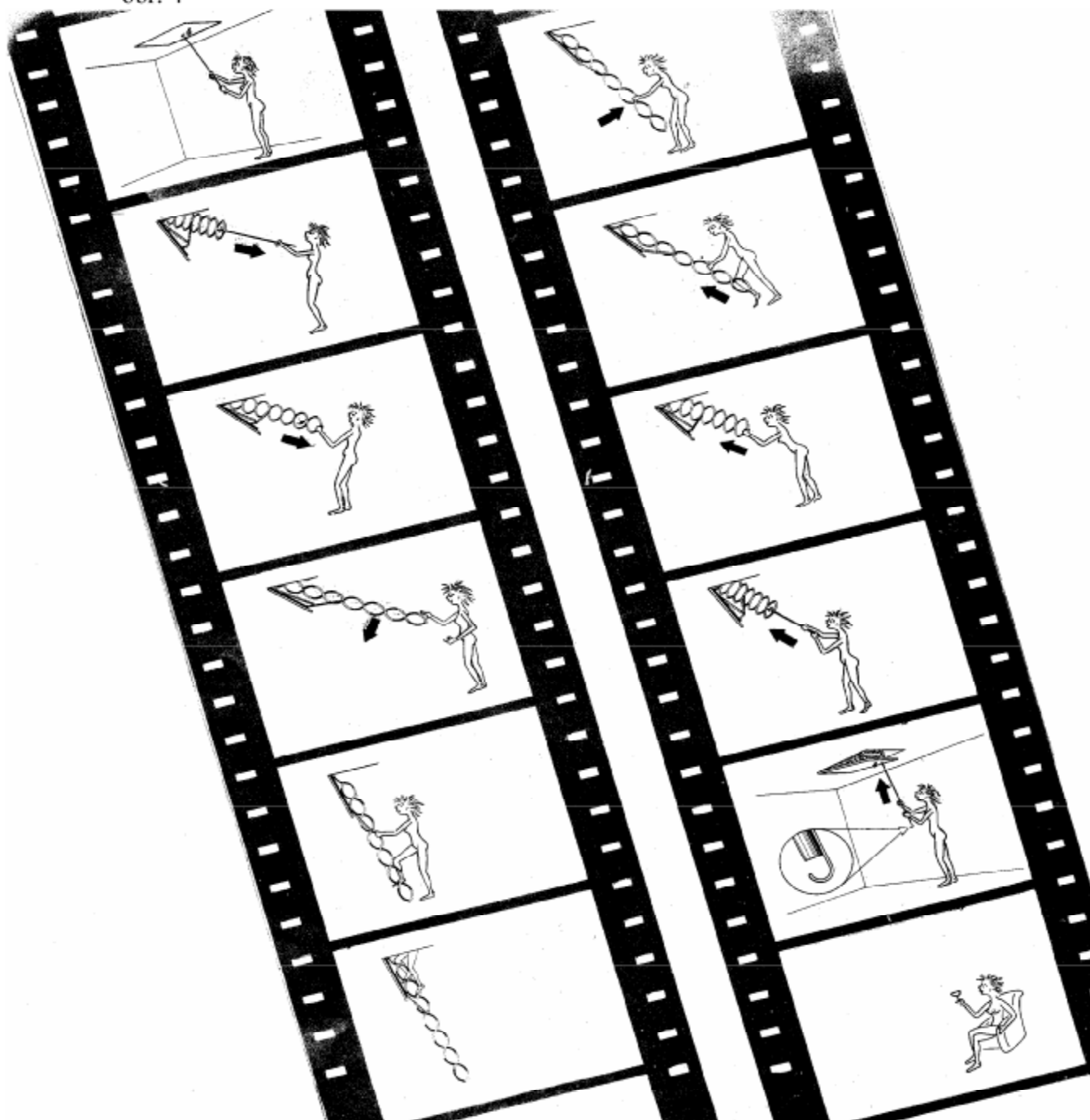
Nyní můžete začít schodiště (uzávěr) používat k účelu, pro který je určeno.

Zábradlí je určeno pro instalaci do horní části rámu víka. Do předem navařených trubek na rámu zasunete část zábradlí bez závitu.

Druhou stranu se závitem položte na navařené kroužky na protilehlé straně rámu a přišroubujte dvěma šrouby 10x25.

Víko schodiště (uzávěru) se otevírá stahovací tyčí, která je k výrobku přibalena. Skládá se ze dvou dílů, které se do sebe jednoduše zasunou. Tyč je ukončena háčkem, kterým zachytíte očko zámku a tahem k sobě jej odjistíte. Víko se mírně pootevře. Pokud jde o schodiště, tak háčkem tyče zachytíte kroužek, který je umístěn na první schodnici, tím si přitáhnete k sobě (mírným tahem) schodnice, které pak chytíte rukou a celé schodiště stáhnete k zemi. (obr. 4)

obr. 4



obr. 5

Schodiště se skládá a zavírá opačným způsobem - obr. 5. Jemným tlakem ruky stlačíte schodnice k víku, otočíte tyčku háčkem k zemi a plochým koncem zaťuknete víko do rámu.

BEZPEČNOSTNÍ POKYNY:

1. POZOR! Před montáží si bezpodmínečně přečtěte návod. Osoby, které nejsou s tímto návodem seznámeny nesmějí provádět montáž stahovacího schodiště "LUSSO" ani uzávěrů JAP.
2. Schodiště a uzávěry mají jednostranné ovládání. Jsou tedy určena pro otevírání ze spodního patra. Osoba, která vystoupí do patra - **nesmí toto víko za sebou zavírat !!!**
3. Na schodišti se může pohybovat vždy pouze jedna osoba.
Maximální únosnost jednoho schodišťového stupně je 2,5 kN.
4. Úpravy, nastavení polohy pružin, polohy držáků, výměna schodnice, zkrácení nebo prodloužení délky schodiště ubráním či přidáním schodnice - můžete provádět pouze po konzultaci s odborným servisem /výrobce/.
5. Úpravy schodiště či uzávěru zásahem do konstrukce, nahrazováním jednotlivých dílů atypickými díly apod. jsou zakázány.
6. Pokud instalujete do novostavby, musí být betonové stropy dostatečně vyztužené, aby v důsledku nadměrné vlhkosti nedošlo k poškození víka rzi.
Pokud bude výrobek v rozporu s doporučením výrobce osazen do nevhodného prostředí, výrobce neodpovídá za případné poškození popsané v tomto bodě.